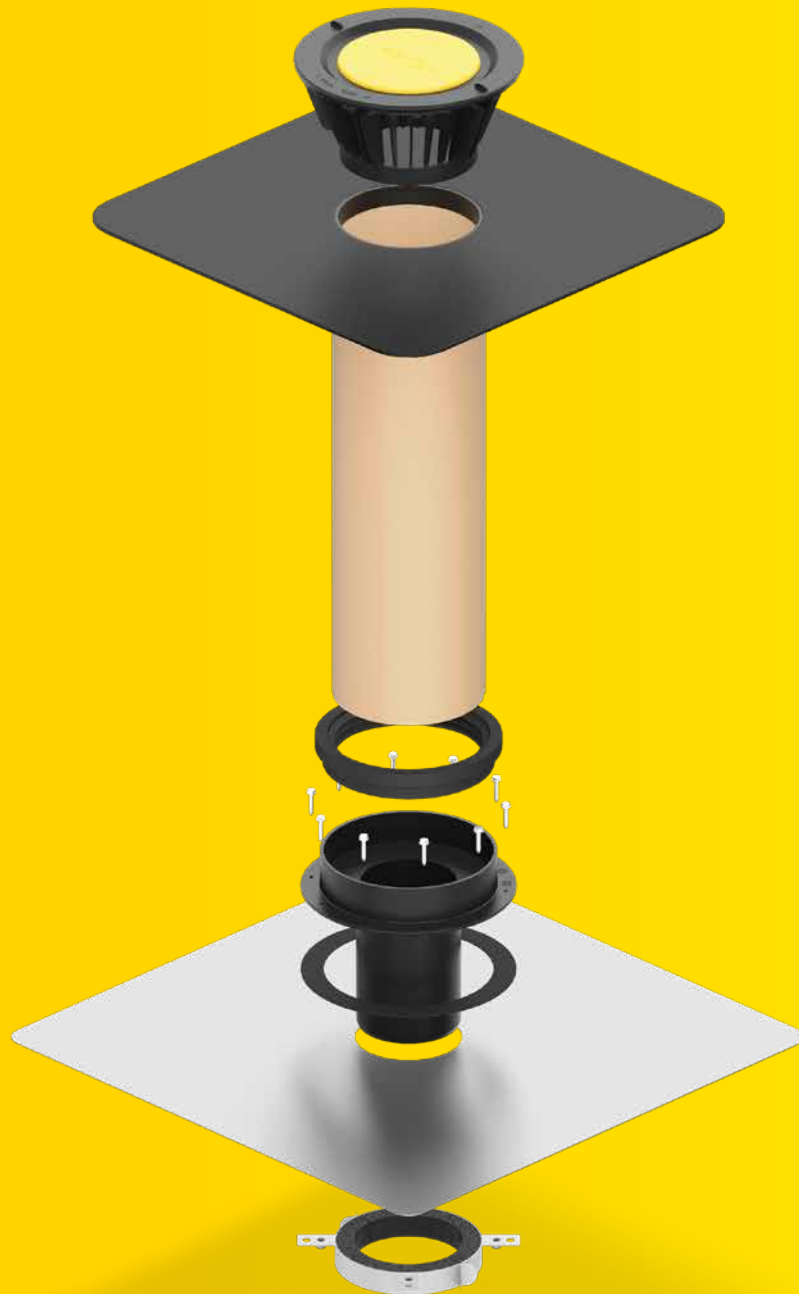


SitaFireguard®

Vielseitig und leicht.
Brandschutz im Set.



- + Zum vorbeugenden Brandschutz nach DIN 18234
- + Als Komplett-Set ermöglicht es eine einfache und sichere Montage
- + Kleine Dachdurchdringung durch optimierte Form des PE-Grundkörpers
- + Optimale Rückstausicherheit durch perfekt sitzende Dichtung
- + Mit Wunschanschlussmanschette oder Schraubflansch-Konstruktion
- + Zur Haupt- und Notentwässerung



SitaFireguard®
mit Kiesfang



SitaFireguard®
mit Anstaeuelement



SitaFireguard®
Schraubflansch
mit Kiesfang



SitaFireguard®
Schraubflansch
mit Anstaeuelement



SitaFireguard®
Dämmkörper Mineralwolle

SitaFireguard®

Produktmerkmale im Überblick:

Produktmerkmale

Einsatzgebiete	Zur Haupt- und Notentwässerung nach DIN EN 12056-3 und DIN 1986-100 für die Freispiegelentwässerung und zum vorbeugenden Brandschutz bei Flachdächern mit Anforderungen nach DIN 18234
Material	Stahlblech, Polyethylen, Polyurethan
Temperaturbeständigkeit min.	-20 °C
Eigenschaften	+ Unempfindlich gegenüber Witterungseinflüssen (UV/IR-Strahlung, Niederschlag, Temperatur, Ozon, etc.) + Stoß- und schlagfest + Langlebig
Verarbeitung	Grundlage sind die allgemein anerkannten Regeln der Technik (aaRdT) sowie die Einbaubeispiele und Einbauanleitungen der Sita Bauelemente GmbH. Die Einbaubeispiele dienen nur als Anschauungsdetail und sind ein allgemeiner, unverbindlicher Vorschlag. Die Ausführung ist nur schematisch dargestellt und ersetzt in keinem Fall die erforderliche Werk-, Detail- und Montageplanung der zuständigen Fachunternehmen. Die Anwendbarkeit, Vollständigkeit und Maße sind vom Kunden/Planer/Verarbeiter etc. beim jeweiligen Bauvorhaben eigenverantwortlich zu prüfen und auf die örtlichen Gegebenheiten anzupassen bzw. abzustimmen. Angrenzende Gewerke sind schematisch ohne Gewähr auf Vollständig- und Richtigkeit dargestellt. Die jeweiligen technischen Vorgaben in den Merkblättern, Verarbeitungsrichtlinien und Systemzulassungen sind zu beachten.

Qualitätsnachweise

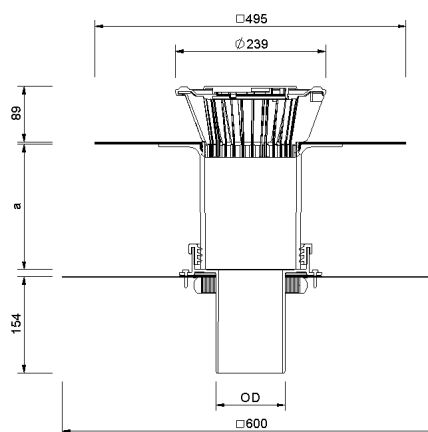




Leistungstext

SitaFireguard® mit Kiesfang für den vorbeugenden Brandschutz und zur Verhinderung einer Brandweiterleitung von unten bei kleinen Durchdringungen nach DIN 18234 Teil 3 u. 4, zweiteilig, bestehend aus: PE-Grundkörper, Kragen zur Fixierung am Verstärkungsblech und zum Einklemmen der Dampfsperre, nach DIN EN 1253-2. Inklusive Aufstockelement für Dämmstoffstärken von 65 mm bis 210 mm oder 105 mm bis 570 mm aus PUR mit großer Wunschanschlussmanschette und Kiesfang. Zum direkten Anschluss an Rohre mit Steckmuffe, zur Freispiegelentwässerung, mit Dichtmanschette und Verstärkungsblech nach DIN EN 1090-4, mit vormontierter Brandschutzmanschette, komplett liefern und fachgerecht einbauen.

Technische Zeichnung



Nennweite DN	OD*	Kernbohrung (mm)	Aussparungsmaß (mm x mm)	a (mm)	Dämmstoffstärke von-bis (mm)	Artikelnummer
70	75	185	150 x 150	200	65-210	F 30 27 xx
				550	105-570	F 30 28 xx
100	110	235	190 x 190	200	65-210	F 30 31 xx
				550	105-570	F 30 32 xx
125	125	255	200 x 200	200	65-210	F 30 35 xx
				550	105-570	F 30 36 xx
150	160	300	300 x 300	200	65-210	F 30 39 xx
				550	105-570	F 30 40 xx

* OD = Außendurchmesser (mm)

xx = Artikelendziffer für Wunschanschlussmanschette

Abflussmenge in l/s nach DIN EN 1253

Nennweite DN	Stauhöhe (mm)																			
	5	10	15	20	25	30	35	40	45	50	55	60	65	70	75	80	85	90	95	100
70	0,5	1,0	1,8	2,7	3,3	4,3	5,0	5,7	6,7	7,4	8,3	9,1	9,6	10,4	11,0	11,6	12,6	13,4	14,8	16,0
100	0,7	1,3	2,3	3,0	4,0	4,8	5,6	6,4	7,2	8,0	8,8	9,6	10,4	11,2	12,0	14,0	16,6	18,0	20,0	23,0
125	0,5	1,2	2,0	2,9	3,6	4,7	5,5	6,3	7,3	8,3	9,2	10,0	11,0	12,0	13,2	14,9	16,6	18,0	21,0	24,9
150	0,5	1,0	1,5	2,5	3,1	4,4	5,2	6,8	8,1	9,3	11,0	12,9	14,9	16,5	17,7	18,4	19,5	20,0	21,1	22,0

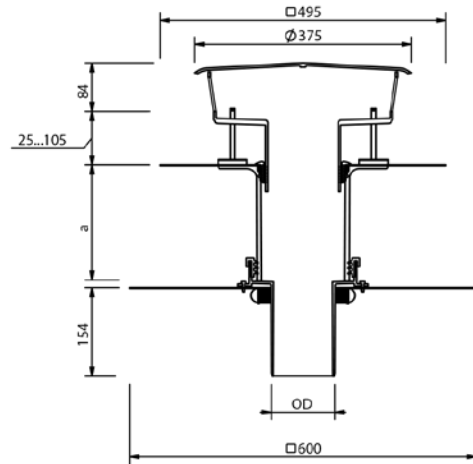
SitaFireguard® mit Anstaeuelement



Leistungstext

SitaFireguard® mit Anstaeuelement für den vorbeugenden Brandschutz und zur Verhinderung einer Brandweiterleitung von unten bei kleinen Durchdringungen nach DIN 18234 Teil 3 u. 4, zweiteilig, bestehend aus: PE-Grundkörper, Kragen zur Fixierung am Verstärkungsblech und zum Einklemmen der Dampfsperre, nach DIN EN 1253-2. Inklusive Aufstockelement für Dämmstoffstärken von 65 mm bis 210 mm oder 105 mm bis 570 mm aus PUR mit großer Wunschanschlussmanschette und signalgelbem Anstaeuelement. Zum direkten Anschluss an Rohre mit Steckmuffe, zur Freispiegelentwässerung, mit Dichtmanschette und Verstärkungsblech nach DIN EN 1090-4, mit vormontierter Brandschutzmanschette, komplett liefern und fachgerecht einbauen.

Technische Zeichnung



Nennweite DN	OD*	Kernbohrung (mm)	Aussparungsmaß (mm x mm)	a (mm)	Dämmstoffstärke von-bis (mm)	Artikelnummer
70	75	185	150 x 150	200	65-210	F 30 29 xx
				550	105-570	F 30 30 xx
100	110	235	190 x 190	200	65-210	F 30 33 xx
				550	105-570	F 30 34 xx
125	125	255	200 x 200	200	65-210	F 30 37 xx
				550	105-570	F 30 38 xx
150	160	300	300 x 300	200	65-210	F 30 41 xx
				550	105-570	F 30 42 xx

* OD = Außendurchmesser (mm)

xx = Artikelendziffer für Wunschanschlussmanschette

Abflussmenge in l/s nach DIN EN 1253

Nennweite DN	Stauhöhe (mm)																			
	5	10	15	20	25	30	35	40	45	50	55	60	65	70	75	80	85	90	95	100
70	0,9	2,3	3,4	4,8	6,0	7,2	8,7	10,3	11,6	12,4	12,9	13,5	14,0	16,2	16,5	16,5	16,5	16,5	16,5	16,5
100	1,0	2,2	3,3	4,5	5,7	7,1	8,6	10,0	11,5	13,4	15,4	17,4	20,0	28,0	28,0	28,0	28,0	28,0	28,0	28,0
125	1,0	2,2	3,3	4,6	6,0	7,4	8,9	10,5	12,0	13,5	15,4	18,0	22,0	28,0	28,0	28,0	28,0	28,0	28,0	28,0
150	0,8	1,5	2,0	4,6	6,0	7,4	8,7	10,0	11,4	13,1	15,0	16,6	18,0	28,0	28,0	28,0	28,0	28,0	28,0	28,0

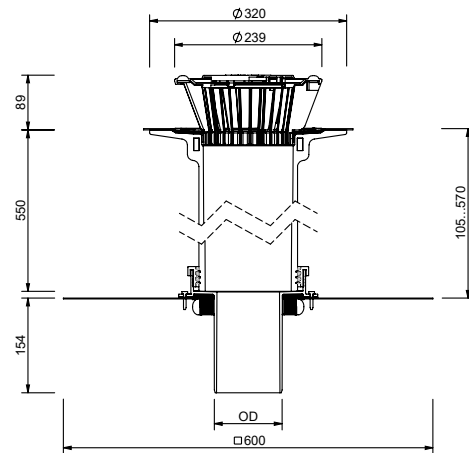
SitaFireguard® Schraubflansch mit Kiesfang



Leistungstext

SitaFireguard® Schraubflansch mit Kiesfang für den vorbeugenden Brandschutz und zur Verhinderung einer Brandweiterleitung von unten bei kleinen Durchdringungen nach DIN 18234 Teil 3 und 4, zweiteilig, bestehend aus: PE-Grundkörper, Kragen zur Fixierung am Verstärkungsblech und zum Einklemmen der Dampfsperre, nach DIN EN 1253-2. Inklusive Aufstockelement für Dämmstoffstärken von 105 mm bis 570 mm aus PUR mit Schraubflansch-Konstruktion und Kiesfang. Zum direkten Anschluss an Rohre mit Steckmuffe, zur Freispiegelsentwässerung, mit Dichtmanschette und Verstärkungsblech nach DIN EN 1090-4, mit vormontierter Brandschutzmanschette, komplett liefern und fachgerecht einbauen.

Technische Zeichnung



SitaFireguard®

Nennweite DN	OD*	Kernbohrung (mm)	Aussparungsmaß (mm x mm)	Dämmstoffstärke von-bis (mm)	Artikelnummer
70	75	185	150 x 150	105-570	F 30 28 99
100	110	235	190 x 190		F 30 32 99
125	125	255	200 x 200		F 30 36 99
150	160	300	300 x 300		F 30 40 99

* OD = Außendurchmesser (mm)

Abflussmenge in l/s nach DIN EN 1253

Nennweite DN	Stauhöhe (mm)																			
	5	10	15	20	25	30	35	40	45	50	55	60	65	70	75	80	85	90	95	100
70	0,5	1,0	1,8	2,7	3,3	4,3	5,0	5,7	6,7	7,4	8,3	9,1	9,6	10,4	11,0	11,6	12,6	13,4	14,8	16,0
100	0,7	1,3	2,3	3,0	4,0	4,8	5,6	6,4	7,2	8,0	8,8	9,6	10,4	11,2	12,0	14,0	16,6	18,0	20,0	23,0
125	0,5	1,2	2,0	2,9	3,6	4,7	5,5	6,3	7,3	8,3	9,2	10,0	11,0	12,0	13,2	14,9	16,6	18,0	21,0	24,9
150	0,5	1,0	1,5	2,5	3,1	4,4	5,2	6,8	8,1	9,3	11,0	12,9	14,9	16,5	17,7	18,4	19,5	20,0	21,1	22,0

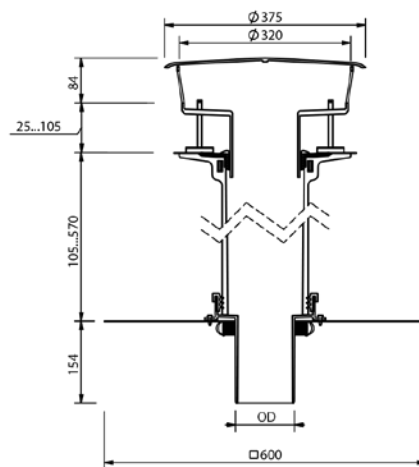
SitaFireguard® Schraubflansch mit Anstaeuelement



Leistungstext

SitaFireguard® Schraubflansch mit Anstaeuelement für den vorbeugenden Brandschutz und zur Verhinderung einer Brandweiterleitung von unten bei kleinen Durchdringungen nach DIN 18234 Teil 3 und 4, bestehend aus: PE-Grundkörper, Kragen zur Fixierung am Verstärkungsblech und zum Einklemmen der Dampfsperre, nach DIN EN 1253-2. Inklusive Aufstockelement für Dämmstoffstärken von 105 mm bis 570 mm aus PUR mit Schraubflansch-Konstruktion und signalgelbem Anstaeuelement. Zum direkten Anschluss an Rohre mit Steckmuffe, zur Freispiegelentwässerung, mit Dichtmanschette und Verstärkungsblech nach DIN EN 1090-4, mit vormontierter Brandschutzmanschette, komplett liefern und fachgerecht einbauen.

Technische Zeichnung



Nennweite DN	OD*	Kernbohrung (mm)	Aussparungsmaß (mm x mm)	Dämmstoffstärke von-bis (mm)	Artikelnummer
70	75	185	150 x 150	105-570	F 30 30 99
100	110	235	190 x 190		F 30 34 99
125	125	250	200 x 200		F 30 38 99
150	160	300	300 x 300		F 30 42 99

* OD = Außendurchmesser (mm)

Abflussmenge in l/s nach DIN EN 1253

Nennweite DN	Stauhöhe (mm)																			
	5	10	15	20	25	30	35	40	45	50	55	60	65	70	75	80	85	90	95	100
70	0,9	2,3	3,4	4,8	6,0	7,2	8,7	10,3	11,6	12,4	12,9	13,5	14,0	16,2	16,5	16,5	16,5	16,5	16,5	16,5
100	1,0	2,2	3,3	4,5	5,7	7,1	8,6	10,0	11,5	13,4	15,4	17,4	20,0	28,0	28,0	28,0	28,0	28,0	28,0	28,0
125	1,0	2,2	3,3	4,6	6,0	7,4	8,9	10,5	12,0	13,5	15,4	18,0	22,0	28,0	28,0	28,0	28,0	28,0	28,0	28,0
150	0,8	1,5	2,0	4,6	6,0	7,4	8,7	10,0	11,4	13,1	15,0	16,6	18,0	28,0	28,0	28,0	28,0	28,0	28,0	28,0

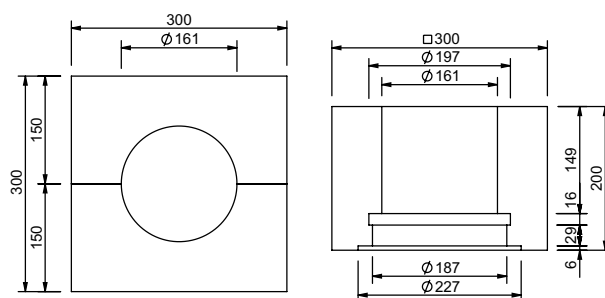
SitaFireguard® Dämmkörper Mineralwolle



Leistungstext

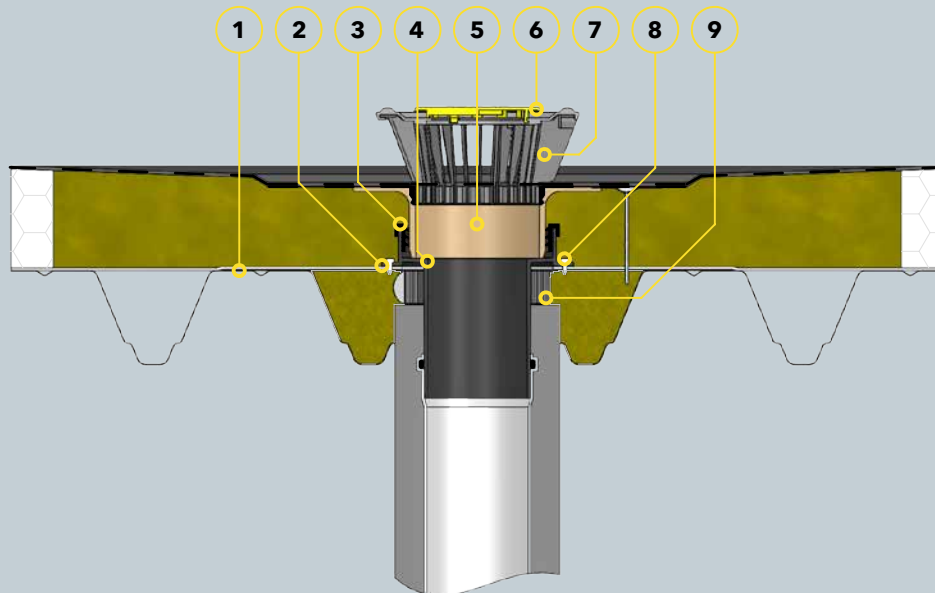
SitaFireguard Dämmkörper aus Mineralfaser, WLG 040, 200 mm Höhe, Baustoffklasse A1 (nicht brennbar), Anwendungstyp DAA-dm nach DIN 4108-10, Druckspannung ≥ 70 kPa. Zur Wärmedämmung und als Einbauhilfe bei der Positionierung des Aufstockelements für den SitaFireguard, SitaDSS Fireguard und des PE-Rohres für den SitaVent Fireguard, liefern und fachgerecht einbauen.

Technische Zeichnung



SitaFireguard®

Kompatibilität	Artikelnummer
SitaFireguard, SitaDSS Fireguard, SitaVent Fireguard	E 10 96 13



Bauteile

SitaFireguard® bestehend aus:

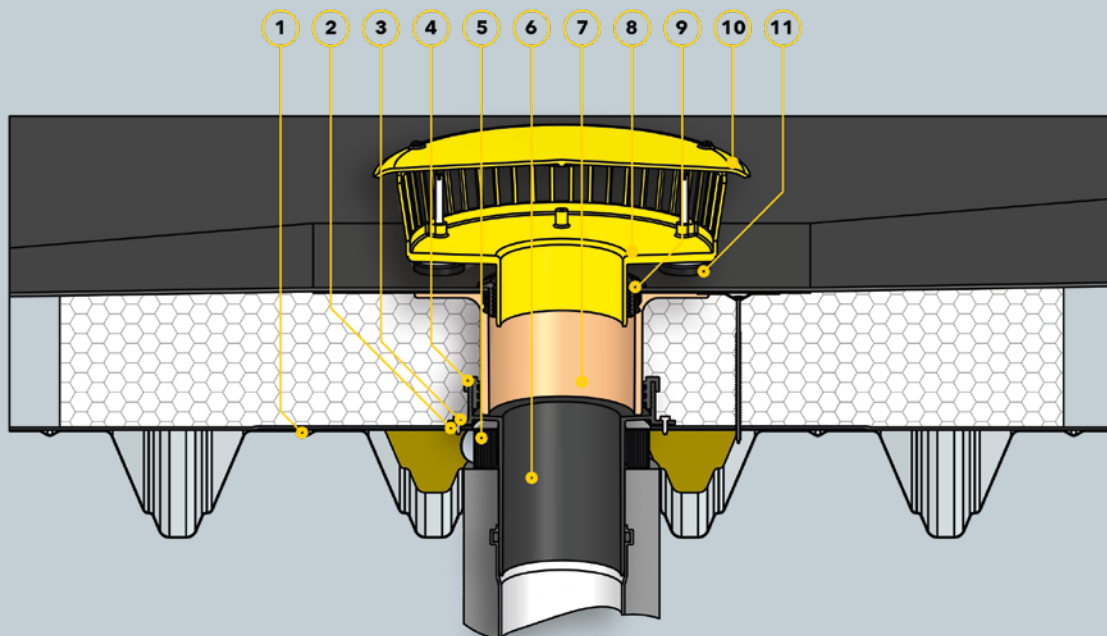
- 1 Verstärkungsblech
- 2 Dichtmanschette
- 3 Dichtung
- 4 PE-Grundkörper
- 5 Aufstockelement

- 6 Kiesfang Grundkörper
- 7 Kiesfang Deckel
- 8 Bohrschraube
- 9 Brandschutzmanschette

Dachaufbau

Nicht belüfteter Dachaufbau nach den aaRdT mit:

- + Abdichtung
- + Wärmedämmung nicht brennbar, min. 1,0 m x 1,0 m
- + Dampfsperre
- + Nicht brennbare Profillfüller
- + Stahltrapezprofil



Bauteile

SitaFireguard® Notentwässerung bestehend aus:

- 1 Verstärkungsblech
- 2 Dichtmanschette
- 3 Bohrschraube
- 4 Dichtung
- 5 Brandschutzmanschette

- 6 PE-Grundkörper
- 7 Aufstockelement
- 8 Anstaelement Grundkörper
- 9 Anstaelement Dichtring
- 10 Anstaelement Deckel
- 11 Höheneinstellbare Gummimetallpuffer

Dachaufbau

Nicht belüfteter Dachaufbau nach den aaRdT mit:

- + Abdichtung
- + Wärmedämmung nicht brennbar, min. 1,0 m x 1,0 m
- + Dampfsperre
- + Nicht brennbare Profillfüller
- + Stahltrapezprofil